

babe



① Ironico, dalla struttura robusta e dal sapore vintage, riedizione di un grande classico. Ha carattere e non passa mai inosservato, donando un tocco accattivante ad ogni ambiente.

Ⓒ Ironic, with robust solid frame and a vintage look, it is a renewed version of a great classic. It has character to spare and never goes unnoticed, adding a winning touch to any room.

Ⓕ Ironique, à la structure robuste et au style vintage, nouvelle édition d'un grand classique Il a du caractère et ne passe jamais inaperçu, donnant une touche originale à chaque pièce.

Ⓓ Ironisch, mit robuster Struktur und Vintage-Touch, eine Neuauflage eines großen Klassikers. Besitzt Charakter und bleibt nicht unbemerkt, verleiht jedem Raum eine einnehmende Note.

Ⓔ Irónico, de estructura sólida y tendencia vintage, reinterpretación de un gran clásico. Tiene carácter y nunca pasa inadvertido, dando un toque de atractivo a cualquier ambiente.

Ⓖ BABE, ироничный, прочная конструкция и винтаж, новая редакция классического характера, и он никогда не остается незамеченным, давая нотку привлекательным для любой комнаты.



babe

Design Simone Ragaini





raffurale.com

②

INFORMAZIONI TECNICHE

TECHNICAL INFORMATION

INFORMATIONS TECHNIQUES

TECHNISCHE INFORMATION

INFORMACIÓN TÉCNICA



- (I) Alluminio
- (GB) Aluminum
- (F) Aluminium
- (D) Aluminium
- (E) Aluminio



- (I) Acciaio
- (GB) Steel
- (F) Acier
- (D) Stahl
- (E) Acero



- (I) Acciaio inossidabile
- (GB) Stainless steel
- (F) Acier inoxydable
- (D) Rostfreier Stahl
- (E) Acero inoxidable



- (I) Alimentazione ad acqua
- (GB) Water Feeding
- (F) Fontionnement hydraulique
- (D) Warmwasser-betrieb
- (E) Sistema hidráulico



- (I) Alimentazione elettrica
- (GB) Electric Feeding
- (F) Fontionnement électrique
- (D) Elektro-betrieb
- (E) Sistema eléctrico



- (I) Alimentazione combinata
- (GB) Combined Feeding
- (F) Fontionnement mixte
- (D) Kombi-betrieb
- (E) Sistema mixto



- (I) Su misura
- (GB) Tailor-made
- (F) Construit sur mesure
- (D) Sonder-maß
- (E) Hecho a medida

FINITURE

FINISH

FINITION

ENDBEARBEITUNG

ACABADO SUPERFICIAL



RAL

- (I) Tutti i colori RAL lucidi
- (GB) All RAL Polish colors
- (F) Totes les couleurs RAL brillant
- (D) Alle glänzende RAL Farben
- (E) Todos los colores RAL brillantes



MAT

- (I) Anodizzato Matt
- (GB) Anotized matt
- (F) Anodisé mat
- (D) Mattes anotiziert
- (E) Anotizado matty



WHITE
TEXT

- (I) Bianco testurizzato
- (GB) Textured white
- (F) Blanc texturé
- (D) Texturiert weiß
- (E) Texturizado blanco



WHITE

- (I) Bianco 9016
- (GB) White Ral 9016
- (F) Blanc RAL 9016
- (D) Weiß RAL 9016
- (E) Blanco RAL 9016



LUX

- (I) Anodizzato lucido
- (GB) Anotized Polished
- (F) Anodisé poli
- (D) Glänzend Politiert
- (E) Anotizado brillante



INOX
LUX

- (I) Acciaio inox lucido
- (GB) Polished Stainless steel
- (F) Acier inoxydable poli
- (D) Glänzend rostfreie Stahl
- (E) Acero inoxidable pulido



SAT

- (I) Anodizzato satinato
- (GB) Anotized Satin
- (F) Anodisé satiné
- (D) Mattes satiniert
- (E) Anotizado satinado



ANTH

- (I) Antracite
- (GB) Anthracite
- (F) Anthracite
- (D) Anthrazit
- (E) Antracita



INOX
BRUSHED

- (I) Acciaio inox spazzolato
- (GB) Satined Stainless steel
- (F) Acier inoxydable satiné
- (D) Satiniert rostfreie Stahl
- (E) Acero inoxidable satinado



GOLD

- (I) Acciaio cromato dorato
- (GB) Golden-chromed plated steel
- (F) Acier chromé doré
- (D) Goldgelb Chromstahl
- (E) Acero dorado cromado



CHROME

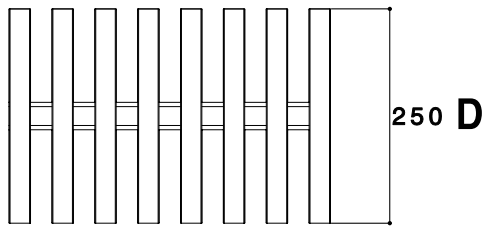
- (I) Acciaio cromato
- (GB) Chromed-plated Steel
- (F) Acier chromé
- (D) Chromstahl
- (E) Acero cromado



babe



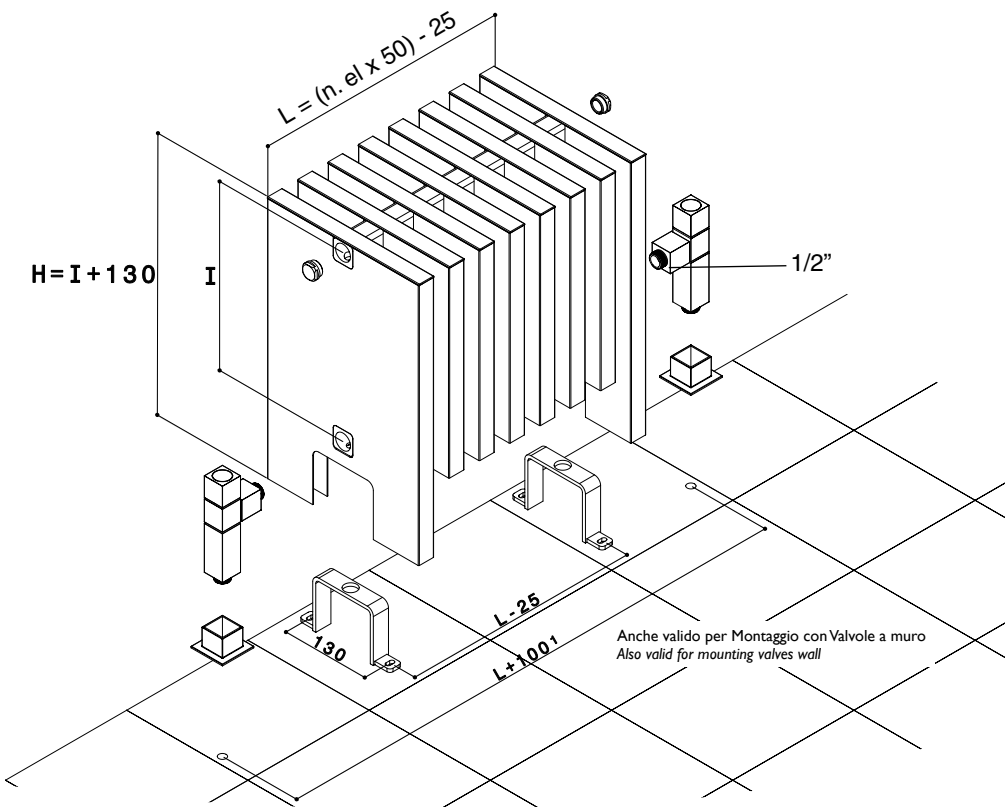
| | H (mm) | D (mm) | L (mm) | (lt) | (W) | | i (mm) | Finiture / Finishings / Finitions / Acabado / Oberflächen |
|----------|-----------|-----------|-----------|----------|---------------------|---------------------|-----------|--|
| | | | | | $\Delta t 50^\circ$ | $\Delta t 30^\circ$ | | |
| H 400-12 | 400 | 250 | 575 | 1,6 | 984 | 541 | 270 | |
| H 400-17 | 400 | 250 | 825 | 2,2 | 1394 | 767 | 270 | |
| H 400-21 | 400 | 250 | 1025 | 2,8 | 1722 | 947 | 270 | |
| H 400-27 | 400 | 250 | 1325 | 3,5 | 2214 | 1218 | 270 | |
| H 400-31 | 400 | 250 | 1525 | 4,0 | 2542 | 1398 | 270 | |



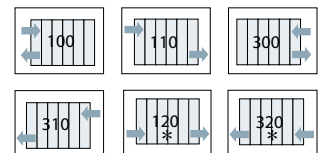
KIT VALVOLE VALVES KIT (pag. 144)

| manual | thermostatic |
|--------|--------------|
| 1 | 1T + 14 |
| 2 | 2T + 14 |
| 3 | 3T + 14 |
| 4 | 4 |
| 5 | 5T |
| 6 | 6 |
| 7 | |
| 8 | |
| 9 | |
| 10 | |
| 11 | |
| 12 | |
| 13 | 13 |

● Valvole disponibili/
Suitable valves



CONNESSIONI CONNECTIONS / CONNEXIONS CONEXIONES / VERBINDUNGEN



*Inserendo il diaframma fornito a kit
*By mounting the diaphragm



Ragaini Radiatori S.p.A.

Zona Industriale Brodolini, 46C
60025 Loreto - (An) Italia

tel. +39 071 7500740 / +39 071 7500889
fax +39 071 978814

www.ragainiradiatori.com
www.madeadhoc.com

